

ПРИЛОЖЕНИЕ А
ФОНД ОЦЕНОЧНЫХ МАТЕРИАЛОВ ДЛЯ ПРОМЕЖУТОЧНОЙ АТТЕСТАЦИИ
ПО ДИСЦИПЛИНЕ «Компьютерная графика»

1. Перечень оценочных средств для компетенций, формируемых в результате освоения дисциплины

Код контролируемой компетенции	Способ оценивания	Оценочное средство
ОПК-4: Способен понимать принципы работы современных информационных технологий и использовать их для решения задач профессиональной деятельности	Зачет	Комплект контролирующих материалов для зачета

2. Описание показателей и критериев оценивания компетенций, описание шкал оценивания

Оцениваемые компетенции представлены в разделе «Перечень планируемых результатов обучения по дисциплине, соотнесенных с индикаторами достижения компетенций» рабочей программы дисциплины «Компьютерная графика».

При оценивании сформированности компетенций по дисциплине «Компьютерная графика» используется 100-балльная шкала.

Критерий	Оценка по 100-балльной шкале	Оценка по традиционной шкале
Студент освоил изучаемый материал, выполняет задания в соответствии с индикаторами достижения компетенций, может допускать отдельные ошибки.	25-100	<i>Зачтено</i>
Студент не освоил основное содержание изученного материала, задания в соответствии с индикаторами достижения компетенций не выполнены или выполнены неверно.	0-24	<i>Не зачтено</i>

3. Типовые контрольные задания или иные материалы, необходимые для оценки уровня достижения компетенций в соответствии с индикаторами

1. Задания по дисциплине Компьютерная графика

Компетенция	Индикатор достижения компетенции
ОПК-4 Способен понимать принципы работы современных информационных технологий и использовать их для решения задач профессиональной деятельности	ОПК-4.2 Использует современные информационные технологии при решении задач профессиональной деятельности

Используя современные информационные технологии решите задачу профессиональной деятельности (ОПК-4.2). Согласно заданию выполните чертеж детали, произвести настройку листа на соответствующий формат. Заполнить основную надпись. Введите неуказанную шероховатость Rz20. Введите технические требования: 1. «200...220 НВ»; 2. «Общие допуски по ГОСТ 30893.1-2002 H14, h14, $\pm \frac{IT14}{2}$ ». На чертеже должны быть представлены три стандартных вида.

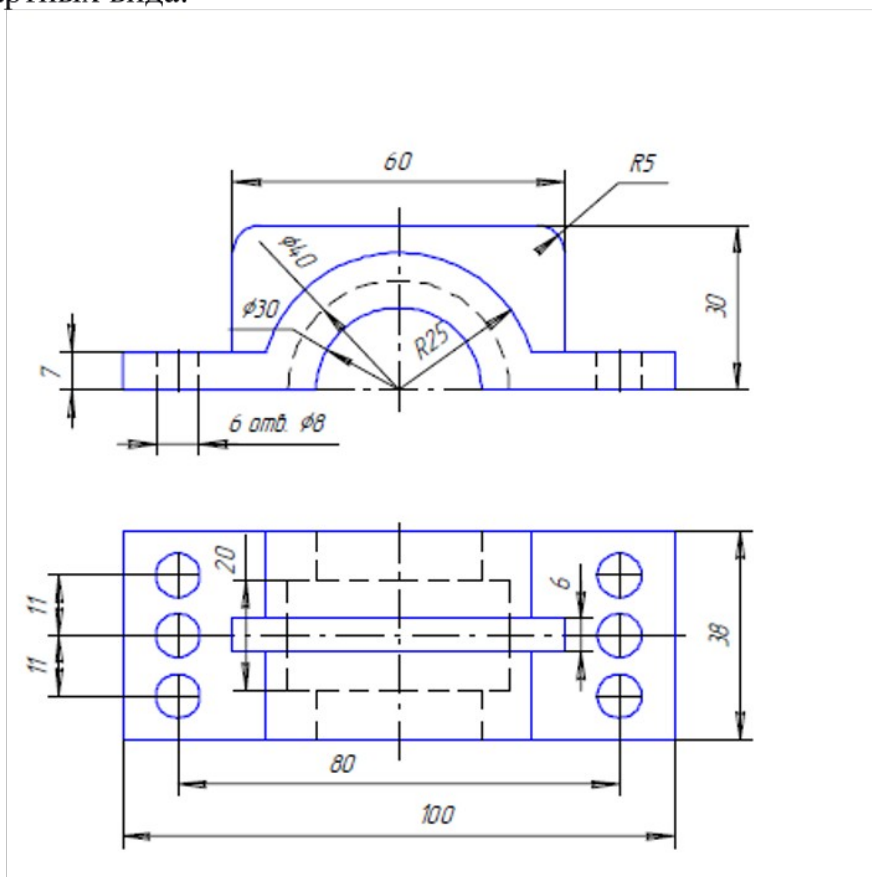


Рисунок 1 – Крышка

Используя современные информационные технологии решите задачу профессиональной деятельности (ОПК-4.2). Согласно заданию выполните чертеж детали, произвести настройку листа на соответствующий формат. Заполнить основную надпись. Введите неуказанную шероховатость Rz20. Введите технические требования: 1. «200...220 НВ»; 2. «Общие допуски по ГОСТ 30893.1-2002 Н14, h14, $\pm \frac{IT14}{2}$ ». На чертеже должны быть представлены три стандартных вида.

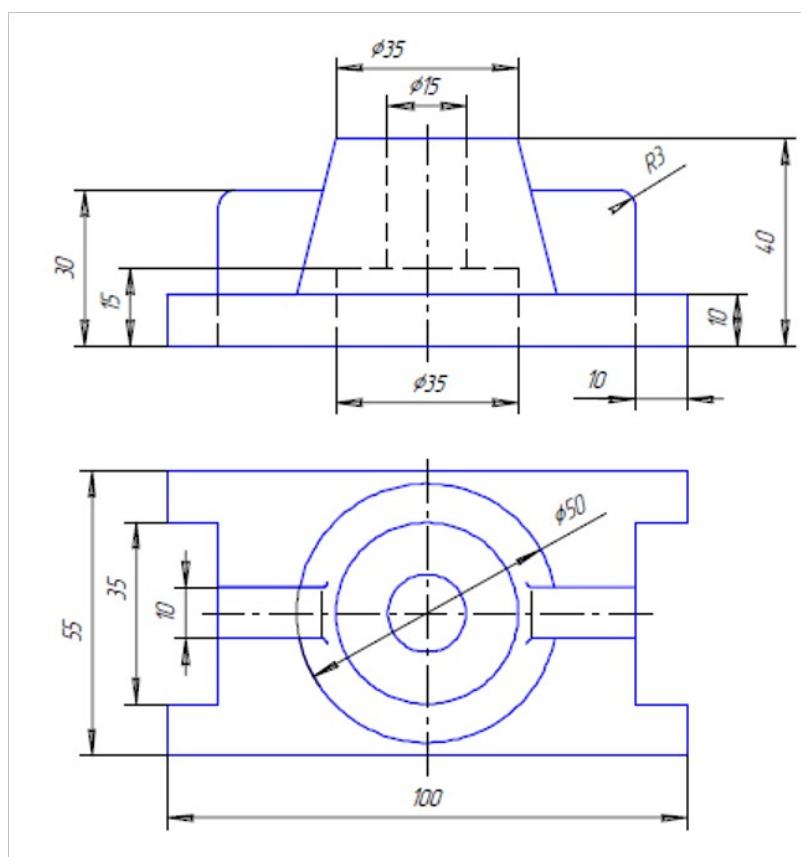


Рисунок 1 – Стойка

Используя современные информационные технологии решите задачу профессиональной деятельности (ОПК-4.2). Согласно заданию выполните чертеж детали, произвести настройку листа на соответствующий формат. Заполнить основную надпись. Введите неуказанную шероховатость Rz20. Введите технические требования: 1. «200...220 НВ»; 2. «Общие допуски по ГОСТ 30893.1-2002 Н14, h14, $\pm \frac{IT14}{2}$ ». На чертеже должны быть представлены три стандартных вида..

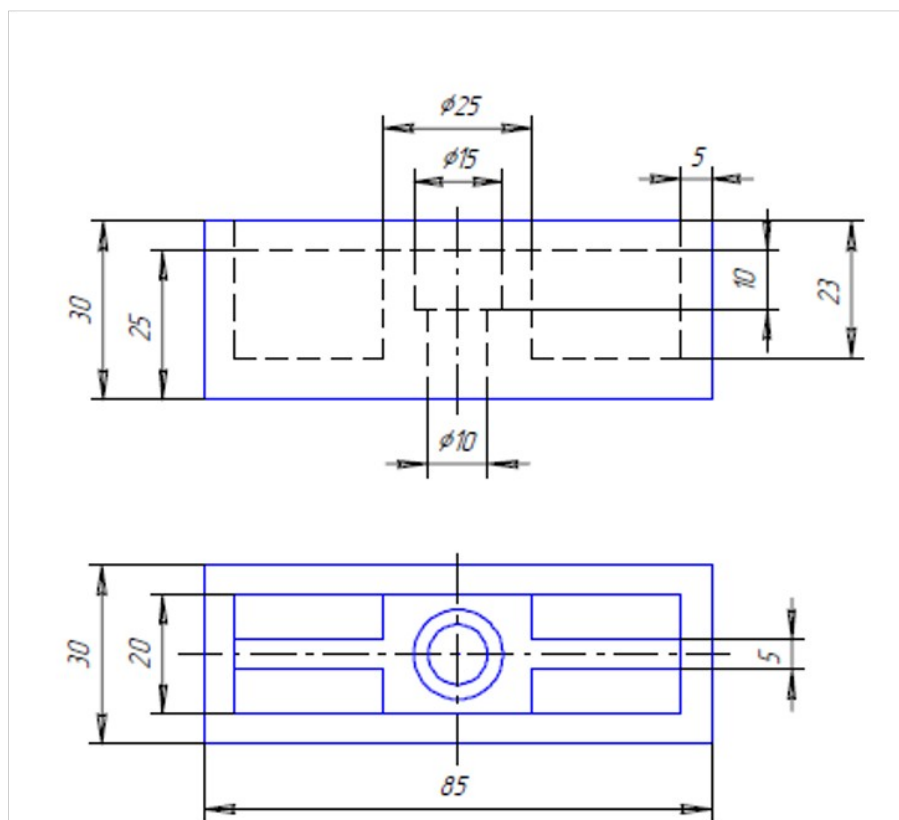


Рисунок 1 – Опора

Используя современные информационные технологии решите задачу профессиональной деятельности (ОПК-4.2). Согласно заданию выполните чертеж детали, произвести настройку листа на соответствующий формат. Заполнить основную надпись. Введите неуказанную шероховатость Rz20. Введите технические требования: 1. «200...220 НВ»; 2. «Общие допуски по ГОСТ 30893.1-2002 Н14, h14, $\pm \frac{IT14}{2}$ ». На чертеже должны быть представлены три стандартных вида..

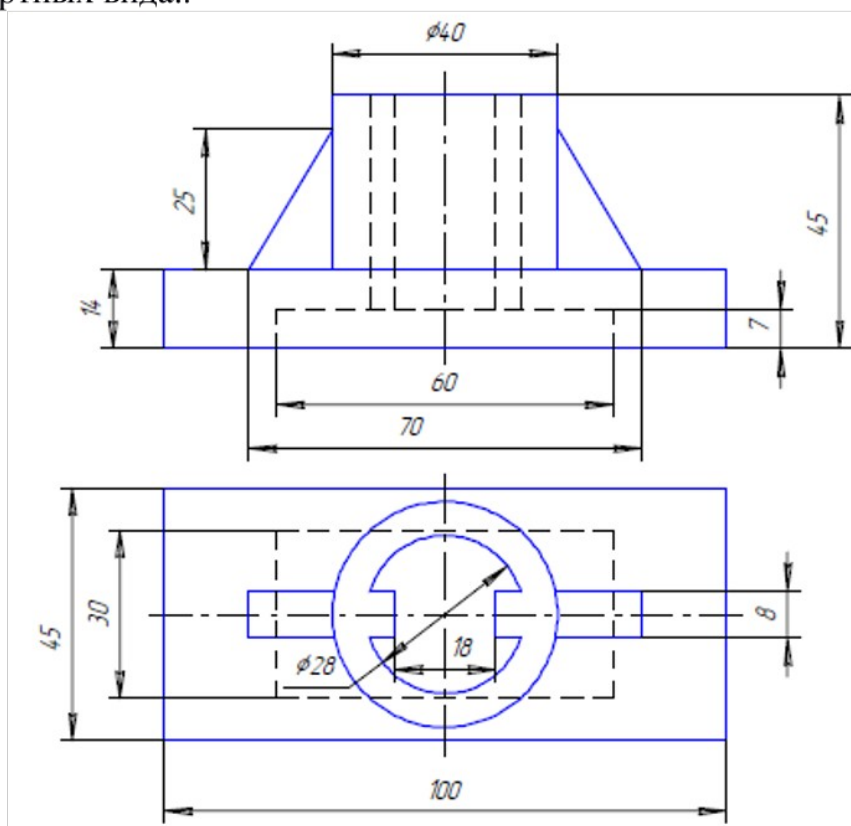


Рисунок 1 – Стойка

Используя современные информационные технологии решите задачу профессиональной деятельности (ОПК-4.2). Согласно заданию выполните чертеж детали, произвести настройку листа на соответствующий формат. Заполнить основную надпись. Введите неуказанную шероховатость Rz20. Введите технические требования: 1. «200...220 НВ»; 2. «Общие допуски по ГОСТ 30893.1-2002 Н14, h14, $\pm \frac{IT14}{2}$ ». На чертеже должны быть представлены три стандартных вида.

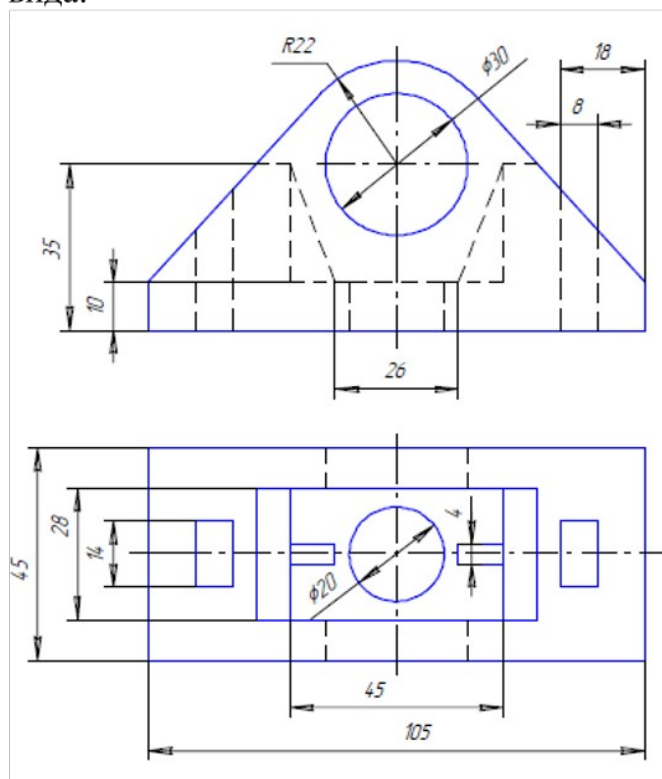


Рисунок 1 – Стойка

Используя современные информационные технологии решите задачу профессиональной деятельности (ОПК-4.2). Согласно заданию выполните чертеж детали, произвести настройку листа на соответствующий формат. Заполнить основную надпись. Введите неуказанную шероховатость Rz20. Введите технические требования: 1. «200...220 НВ»; 2. «Общие допуски по ГОСТ 30893.1-2002 H14, h14, $\pm \frac{IT14}{2}$ ». На чертеже должны быть представлены три стандартных вида.

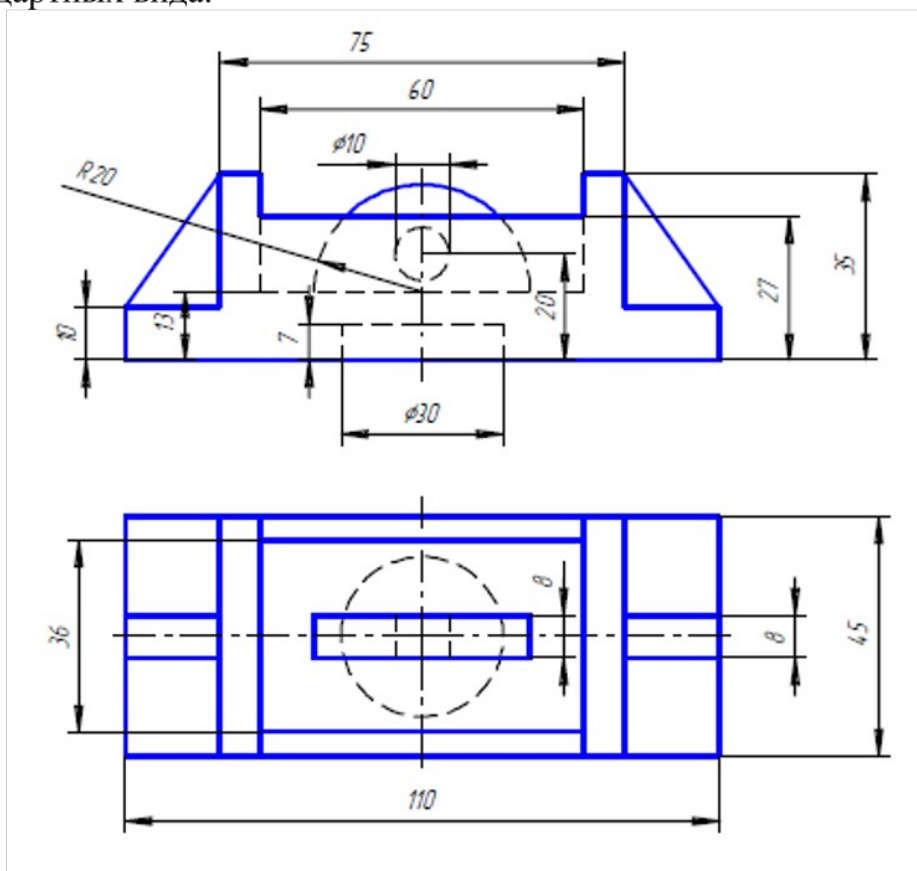


Рисунок 1 – Опора

Используя современные информационные технологии решите задачу профессиональной деятельности (ОПК-4.2). Согласно заданию выполните чертеж детали, произвести настройку листа на соответствующий формат. Заполнить основную надпись. Введите неуказанную шероховатость Rz20. Введите технические требования: 1. «200...220 НВ»; 2. «Общие допуски по ГОСТ 30893.1-2002 Н14, h14, $\pm \frac{IT14}{2}$ ». На чертеже должны быть представлены три стандартных вида..

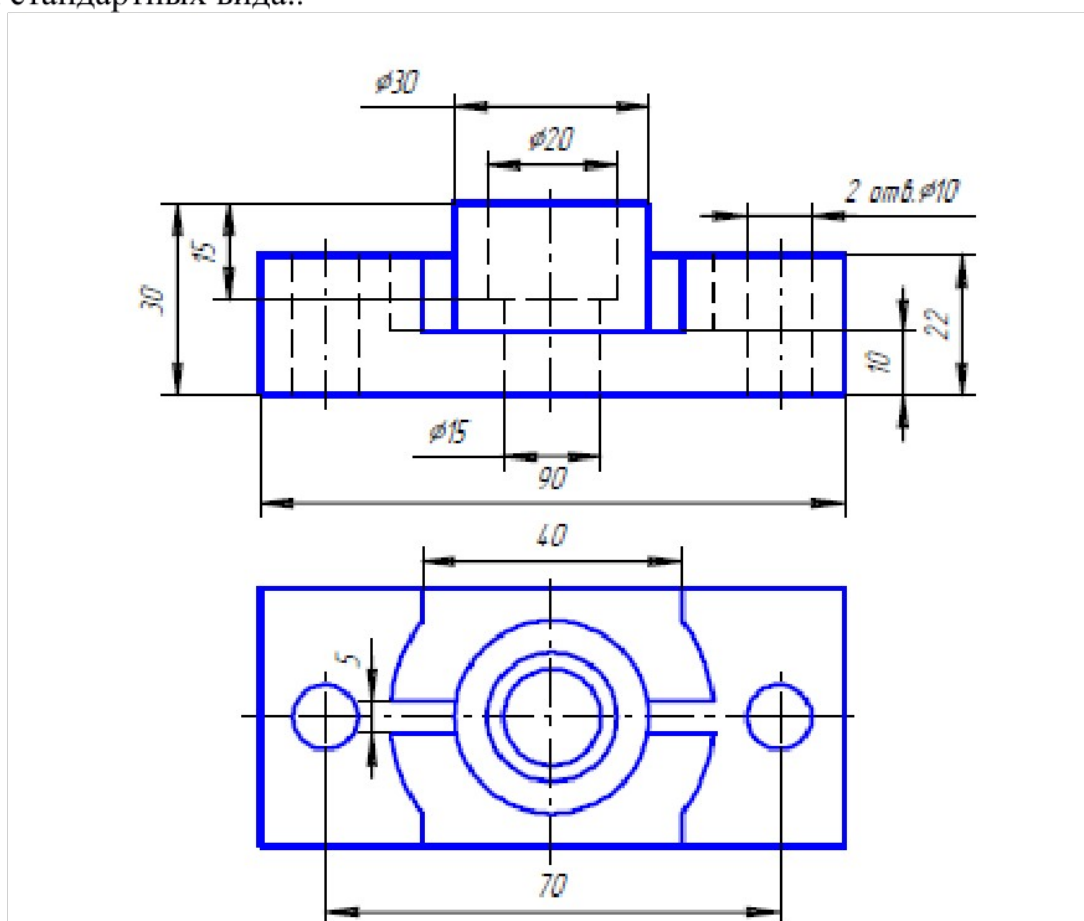


Рисунок 1 – Корпус

Используя современные информационные технологии решите задачу профессиональной деятельности (ОПК-4.2). Согласно заданию выполните чертеж детали, произвести настройку листа на соответствующий формат. Заполнить основную надпись. Введите неуказанную шероховатость Rz20. Введите технические требования: 1. «200...220 НВ»; 2. «Общие допуски по ГОСТ 30893.1-2002 Н14, h14, $\pm \frac{IT14}{2}$ ». На чертеже должны быть представлены три стандартных вида..

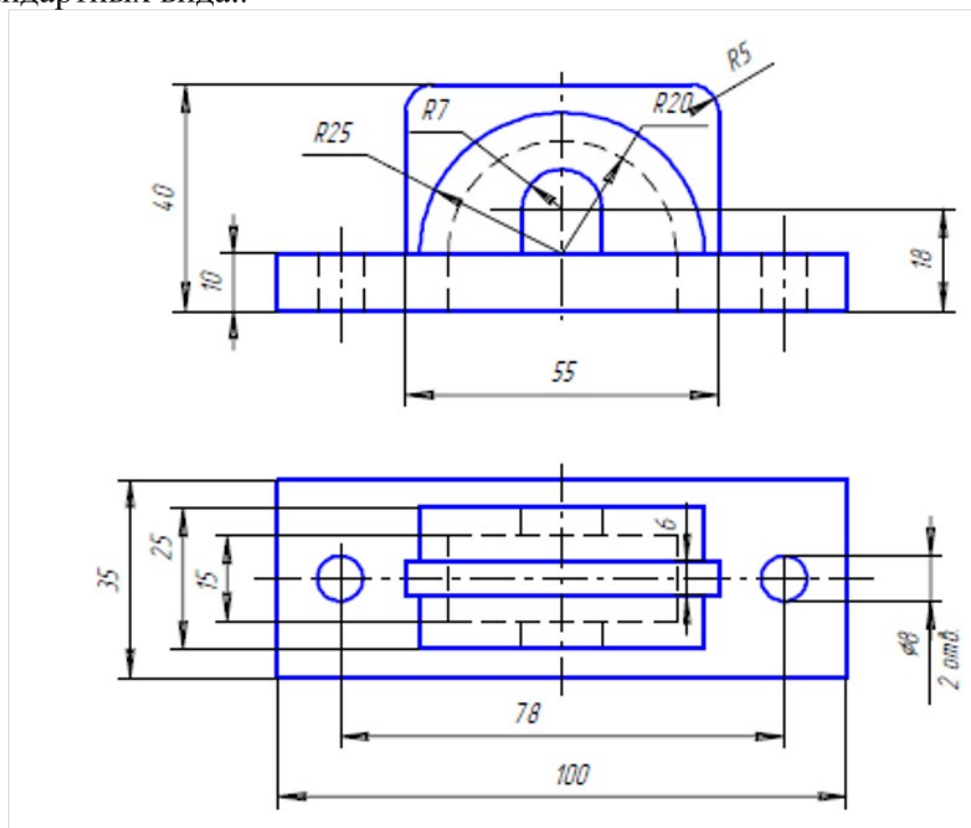


Рисунок 1 – Крышка

4. Файл и/или БТЗ с полным комплектом оценочных материалов прилагается.