

Рубцовский индустриальный институт (филиал)
федерального государственного бюджетного образовательного учреждения
высшего образования
«Алтайский государственный технический университет им. И.И. Ползунова»

СОГЛАСОВАНО

Декан ТФ

А.В. Сорокин

Рабочая программа дисциплины

Код и наименование дисциплины: **Б1.О.30 «Теория автоматического управления»**

Код и наименование направления подготовки (специальности): **23.03.02**

Наземные транспортно-технологические комплексы

Направленность (профиль, специализация): **Проектирование колесных и гусеничных машин**

Статус дисциплины: **обязательная часть**

Форма обучения: **заочная**

Статус	Должность	И.О. Фамилия
Разработал	доцент	И.В. Курсов
Согласовал	Зав. кафедрой «НТС»	Г.Ю. Ястребов
	руководитель направленности (профиля) программы	И.В. Курсов

г. Рубцовск

1. Перечень планируемых результатов обучения по дисциплине, соотнесенных с индикаторами достижения компетенций

Компетенция	Содержание компетенции	Индикатор	Содержание индикатора
ОПК-1	Способен применять естественнонаучные и общинженерные знания, методы математического анализа и моделирования в профессиональной деятельности	ОПК-1.1	Применяет математический аппарат, методы математического анализа и моделирования для решения задач профессиональной деятельности
		ОПК-1.2	Применяет естественнонаучные и/или общинженерные знания для решения задач профессиональной деятельности

2. Место дисциплины в структуре образовательной программы

Дисциплины (практики), предшествующие изучению дисциплины, результаты освоения которых необходимы для освоения данной дисциплины.	Гидравлика и гидропневмопривод, Математика для инженерных расчетов, Теоретическая механика, Физика в машиностроении, Электротехника и электроника
Дисциплины (практики), для которых результаты освоения данной дисциплины будут необходимы, как входные знания, умения и владения для их изучения.	Автоматические системы колесных и гусеничных машин

3. Объем дисциплины в зачетных единицах с указанием количества академических часов, выделенных на контактную работу обучающегося с преподавателем (по видам учебных занятий) и на самостоятельную работу обучающегося

Общий объем дисциплины в з.е. /час: 6 / 216

Форма обучения	Виды занятий, их трудоемкость (час.)				Объем контактной работы обучающегося с преподавателем (час)
	Лекции	Лабораторные работы	Практические занятия	Самостоятельная работа	
заочная	12	0	14	190	33

4. Содержание дисциплины, структурированное по темам (разделам) с указанием отведенного на них количества академических часов и видов учебных занятий

Форма обучения: заочная

Семестр: 6

Объем дисциплины в семестре з.е. /час: 3 / 108

Форма промежуточной аттестации: Зачет

Виды занятий, их трудоемкость (час.)				Объем контактной работы обучающегося с преподавателем (час)
Лекции	Лабораторные работы	Практические занятия	Самостоятельная работа	
6	0	6	96	16

Лекционные занятия (6ч.)

1. Общие принципы и законы управления. Классификация систем управления. Примеры систем автоматического управления. Задачи, возникающие при проектировании систем автоматического управления.(2ч.) [3,5,6] Понятие автоматического управления, состав, структура и обобщенная схема автомата. Технические примеры систем автоматического управления (САУ). Информационные аспекты управления техническими системами. Особенности автоматического управления объектами и процессами в наземных транспортно-технологических машинах. Основные принципы и законы автоматического управления. Проблемы современной ТАУ. Типы и классификация САУ. Типовые элементы САУ.

2. Основные структурные элементы систем автоматического управления. (2ч.)[3,5,6] Основные виды типовых элементов САУ. Объекты регулирования, измерительные элементы (датчики), усилительные элементы, исполнительные элементы (серводвигатели), регулирующие элементы, корректирующие устройства. Примеры технической реализации типовых элементов САУ. Математическое описание (математические модели) типовых элементов САУ

3. Анализ непрерывных линейных САУ.(2ч.)[3,5,6] Основные задачи анализа непрерывных линейных САУ. Способы описания линейных непрерывных САУ. Описание линейных САУ и их типовых элементов с использованием уравнений состояния (фазовых координат). Описание линейных САУ и их типовых элементов с помощью линейных дифференциальных уравнений и передаточных функций. Структурные схемы САУ. Основные характеристики линейных систем – управляемость и наблюдаемость системы. Типовые динамические звенья САУ. Временные и частотные характеристики типовых динамических звеньев. Правила преобразования структурных схем САУ. Передаточные функции САУ по управляющему и возмущающему воздействию. Построение частотных характеристик САУ по частотным характеристикам ее динамических звеньев.

Понятие устойчивости САУ. Методы анализа устойчивости САУ. Критерии устойчивости САУ. Оценка качества процессов регулирования. Время регулирования, перерегулирование, коэффициенты ошибок

Практические занятия (6ч.)

1. Решение задач.(1ч.)[4] Решение задач на описание принципа работы САУ, выделение ее типовых элементов, составление обобщенной схемы автомата, определение действующих на систему управляющих и возмущающих

воздействий. Определение точек приложения управляющих и возмущающих воздействий. Применение естественнонаучных и общеинженерных знаний для решения задач профессиональной деятельности.

2. Решение задач. {работа в малых группах} (1ч.)[4] Применение математического аппарата, методов математического анализа и моделирования для решения задач профессиональной деятельности. Решение задач на составление дифференциальных уравнений движения, их линеаризацию, определение передаточных функций типовых элементов и систем автоматического управления (электродвигатель постоянного тока, электродвигатель постоянного тока с упругим редуктором и нагрузкой, электромашинный усилитель, корректирующие устройства, асинхронный трехфазный электродвигатель переменного тока и т. д.)

3. Решение задач(1ч.)[4] Решение практических задач на построение временных и частотных характеристик типовых динамических звеньев

4. Решение задач.(1ч.)[4] Решение задач на преобразование структурных схем, Построение временных и частотных характеристик САУ по временным и частотным характеристикам ее динамических элементов.

5. Решение задач.(1ч.)[4] Анализ устойчивости линейных САУ с использованием алгебраических и частотных критериев устойчивости. Выделение областей устойчивости САУ по ее параметрам с использованием алгебраических и частотных критериев устойчивости

6. Решение задач(1ч.)[4] Решение задач на анализ качества процессов управления.

Самостоятельная работа (96ч.)

1. Подготовка к текущим занятиям, самостоятельное изучение материала(52ч.)[2,3,5,6]

2. Выполнение курсовой работы(40ч.)[1,2,3,5,6]

3. Подготовка к зачету(4ч.)[2,3,5,6]

Семестр: 7

Объем дисциплины в семестре з.е. /час: 3 / 108

Форма промежуточной аттестации: Экзамен

Виды занятий, их трудоемкость (час.)				Объем контактной работы обучающегося с преподавателем (час)
Лекции	Лабораторные работы	Практические занятия	Самостоятельная работа	
6	0	8	94	17

Лекционные занятия (6ч.)

1. Синтез непрерывных линейных САУ(2ч.)[3,5,6] Постановка задачи и основы проектирования САУ. Задача синтеза автоматических управляющих устройств и систем. Методы синтеза регулятора. Синтез параллельных, последовательных и последовательно-параллельных корректирующих устройств. Частотный метод синтеза САУ.

2. Цифровые системы автоматического управления.(2ч.)[4,5,6] Понятие импульсного (прерывистого) управления. Особенности описания и классификация дискретных САУ. Импульсный элемент и его математические модели. Восстановление непрерывного сигнала по дискретной выборке. Цифровой регулятор и его математические модели. Описание с использованием разностных уравнений состояния. Дискретные преобразования Лапласа и Фурье; передаточная функция и характеристики цифровых устройств. Анализ цифровых регуляторов во временной и частотной областях. Методы анализа линейной дискретно-аналоговой (цифровой) САУ. Передаточная функция и частотные характеристики разомкнутой и замкнутой цифровой САУ.

3. Нелинейные и оптимальные САУ(2ч.)[4,5,6] Способы описания и анализ нелинейных систем. Понятие оптимальных систем управления техническими объектами. Целевая функция оптимального автоматического управления и методы ее оптимизации. Адаптивные системы управления.

Практические занятия (8ч.)

1. Решение задач.(2ч.)[4] Применение естественнонаучных и общеинженерных знаний для решения задач профессиональной деятельности. Решение типовых задач синтеза непрерывных систем автоматического управления.

2. Решение задач.(4ч.)[3,4] Применение математического аппарата, методов математического анализа и моделирования для решения задач профессиональной деятельности. Решение задач на математическое описание цифровых систем автоматического управления. Построение передаточных функций элементов цифровых САУ. Анализ устойчивости цифровых САУ.

3. Решение задач.(2ч.)[4] Решение задач на анализ качества процессов управления и синтез цифровых САУ.

Самостоятельная работа (94ч.)

1. Подготовка к текущим занятиям, самостоятельное изучение материала(77ч.)[2,3,4,5,6]

2. Выполнение контрольной работы(8ч.)[2,3,4,5,6]

3. Подготовка к экзамену(9ч.)[2,3,4,5,6]

5. Перечень учебно-методического обеспечения самостоятельной работы обучающихся по дисциплине

Для каждого обучающегося обеспечен индивидуальный неограниченный доступ к электронно-библиотечным системам, электронной библиотеке АлтГТУ и к электронной информационно-образовательной среде:

1. Курсов, И.В. Курсовая работа по дисциплине "Теория автоматического управления": метод. указ. для заоч. обучения по направлениям подготовки "Наземные транспортно - технологические комплексы" и " Наземные транспортно

- технологические средства"/ И.В. Курсов. - Рубцовск: РИИ, 2014. – 13 с. URL: [https://edu.rubinst.ru/resources/books/Kursov_I.V._TAU_\(kursov.rab._dlya_zaoch._\)_2014.pdf](https://edu.rubinst.ru/resources/books/Kursov_I.V._TAU_(kursov.rab._dlya_zaoch._)_2014.pdf) (дата обращения 10.08.2021)

2. Курсов И.В. Автоматические системы колесных и гусеничных машин: методические указания по выполнению самостоятельной работы для студентов направления подготовки «Наземные транспортно-технологические комплексы» / И.В. Курсов; Рубцовский индустриальный институт.- Рубцовск: РИИ, 2021. - 13 с. URL: [https://edu.rubinst.ru/resources/books/Kursov_I.V._Avtomaticheskie_sistemy_kolesnykh_i_gusenichnykh_mashin_\(sam._rab.\)_2021.pdf](https://edu.rubinst.ru/resources/books/Kursov_I.V._Avtomaticheskie_sistemy_kolesnykh_i_gusenichnykh_mashin_(sam._rab.)_2021.pdf) (дата обращения 01.10.2021)

6. Перечень учебной литературы

6.1. Основная литература

3. Федотов, А. В. Основы теории автоматического управления : учебное пособие / А. В. Федотов. — 2-е изд. — Саратов : Ай Пи Эр Медиа, 2019. — 278 с. — ISBN 978-5-4486-0570-3. — Текст : электронный // Электронно-библиотечная система IPR BOOKS : [сайт]. — URL: <https://www.iprbookshop.ru/83344.html> (дата обращения: 14.08.2021). — Режим доступа: для авторизир. пользователей. - DOI: <https://doi.org/10.23682/83344>

4. Музылева, И. В. Теория автоматического управления. Линейные системы : методические указания к практическим занятиям / И. В. Музылева, А. А. Муравьев. — Липецк : Липецкий государственный технический университет, ЭБС АСВ, 2013. — 84 с. — ISBN 978-5-88247-613-6. — Текст : электронный // Цифровой образовательный ресурс IPR SMART : [сайт]. — URL: <https://www.iprbookshop.ru/22938.html> (дата обращения: 27.02.2022). — Режим доступа: для авторизир. пользователей

6.2. Дополнительная литература

5. Панкратов, В. В. Избранные разделы теории автоматического управления : учебное пособие / В. В. Панкратов, О. В. Нос, Е. А. Зима. — Новосибирск : Новосибирский государственный технический университет, 2011. — 222 с. — ISBN 978-5-7782-1810-9. — Текст : электронный // Электронно-библиотечная система IPR BOOKS : [сайт]. — URL: <https://www.iprbookshop.ru/45371.html> (дата обращения: 14.08.2021). — Режим доступа: для авторизир. пользователей

7. Перечень ресурсов информационно-телекоммуникационной сети «Интернет», необходимых для освоения дисциплины

6. <https://exponenta.ru/controls>

8. Фонд оценочных материалов для проведения текущего контроля успеваемости и промежуточной аттестации

Содержание промежуточной аттестации раскрывается в комплекте

контролирующих материалов, предназначенных для проверки соответствия уровня подготовки по дисциплине требованиям ФГОС, которые хранятся на кафедре-разработчике РПД в печатном виде и в ЭИОС.

Фонд оценочных материалов (ФОМ) по дисциплине представлен в приложении А.

9. Перечень информационных технологий, используемых при осуществлении образовательного процесса по дисциплине, включая перечень программного обеспечения и информационных справочных систем

Для успешного освоения дисциплины используются ресурсы электронной информационно-образовательной среды, образовательные интернет-порталы, глобальная компьютерная сеть Интернет. В процессе изучения дисциплины происходит интерактивное взаимодействие обучающегося с преподавателем через личный кабинет студента.

№пп	Используемое программное обеспечение
1	LibreOffice
1	Scilab
2	Windows
3	Антивирус Kaspersky

№пп	Используемые профессиональные базы данных и информационные справочные системы
1	Бесплатная электронная библиотека онлайн "Единое окно к образовательным ресурсам" для студентов и преподавателей; каталог ссылок на образовательные интернет-ресурсы (http://Window.edu.ru)
2	Национальная электронная библиотека (НЭБ) — свободный доступ читателей к фондам российских библиотек. Содержит коллекции оцифрованных документов (как открытого доступа, так и ограниченных авторским правом), а также каталог изданий, хранящихся в библиотеках России. (http://нэб.рф/)

10. Описание материально-технической базы, необходимой для осуществления образовательного процесса по дисциплине

Наименование специальных помещений и помещений для самостоятельной работы
учебные аудитории для проведения учебных занятий
помещения для самостоятельной работы

Материально-техническое обеспечение и организация образовательного процесса по дисциплине для инвалидов и лиц с ограниченными возможностями здоровья осуществляется в соответствии с «Положением об обучении инвалидов и лиц с ограниченными возможностями здоровья».

ПРИЛОЖЕНИЕ А
ФОНД ОЦЕНОЧНЫХ МАТЕРИАЛОВ ДЛЯ ПРОМЕЖУТОЧНОЙ АТТЕСТАЦИИ
ПО ДИСЦИПЛИНЕ «Теория автоматического управления»

1. Перечень оценочных средств для компетенций, формируемых в результате освоения дисциплины

Код контролируемой компетенции	Способ оценивания	Оценочное средство
ОПК-1: Способен применять естественнонаучные и общинженерные знания, методы математического анализа и моделирования в профессиональной деятельности	Курсовая работа; зачет; экзамен	Контролирующие материалы для защиты курсовой работы; комплект контролирующих материалов для зачета; комплект контролирующих материалов для экзамена

2. Описание показателей и критериев оценивания компетенций, описание шкал оценивания

Оцениваемые компетенции представлены в разделе «Перечень планируемых результатов обучения по дисциплине, соотнесенных с индикаторами достижения компетенций» рабочей программы дисциплины «Теория автоматического управления».

При оценивании сформированности компетенций по дисциплине «Теория автоматического управления» используется 100-балльная шкала.

Критерий	Оценка по 100-балльной шкале	Оценка по традиционной шкале
Студент освоил изучаемый материал (основной и дополнительный), системно и грамотно излагает его, осуществляет полное и правильное выполнение заданий в соответствии с индикаторами достижения компетенций, способен ответить на дополнительные вопросы.	75-100	<i>Отлично</i>
Студент освоил изучаемый материал, осуществляет выполнение заданий в соответствии с индикаторами достижения компетенций с не принципиальными ошибками.	50-74	<i>Хорошо</i>
Студент демонстрирует освоение только основного материала, при выполнении заданий в соответствии с индикаторами достижения компетенций допускает отдельные ошибки, не способен систематизировать материал и делать	25-49	<i>Удовлетворительно</i>

ВЫВОДЫ.		
Студент не освоил основное содержание изучаемого материала, задания в соответствии с индикаторами достижения компетенций не выполнены или выполнены неверно.	<25	Неудовлетворительно

3. Типовые контрольные задания или иные материалы, необходимые для оценки уровня достижения компетенций в соответствии с индикаторами

1. Задания по дисциплине Теория автоматического управления НТК

Компетенция	Индикатор достижения компетенции
ОПК-1 Способен применять естественнонаучные и общеинженерные знания, методы математического анализа и моделирования в профессиональной деятельности	ОПК-1.1 Применяет математический аппарат, методы математического анализа и моделирования для решения задач профессиональной деятельности
	ОПК-1.2 Применяет естественнонаучные и/или общеинженерные знания для решения задач профессиональной деятельности

1 Применяя естественнонаучные и/или общеинженерные знания решите задачу профессиональной деятельности (ОПК-1.2). Дайте характеристику форсирующего звена.

2 Применяя математический аппарат, методы математического анализа и моделирования для решите задачу профессиональной деятельности (ОПК-1.1). Составьте линейные или линеаризованные дифференциальные уравнения динамики и определите передаточную функцию корректирующего устройства.

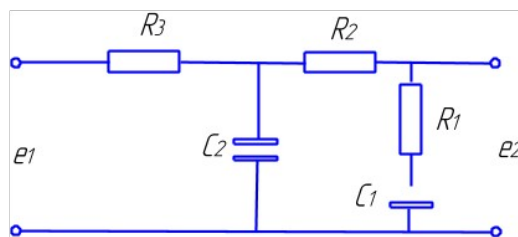


Рисунок 1 – Принципиальная схема корректирующего устройства

При выводе уравнений динамики принять:

- управление (входная величина) - напряжение e_1
- управляемая координата (выходная величина) - напряжение e_2 ;

3 Применяя естественнонаучные и/или общеинженерные знания решите задачу профессиональной деятельности (ОПК-1.2). Дайте характеристику колебательного звена.

4 Применяя математический аппарат, методы математического анализа и моделирования для решите задачу профессиональной деятельности (ОПК-1.1). Составьте линейные или линеаризованные дифференциальные уравнения динамики и определите передаточную функцию корректирующего устройства.

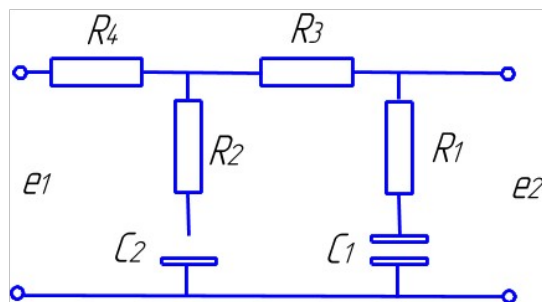
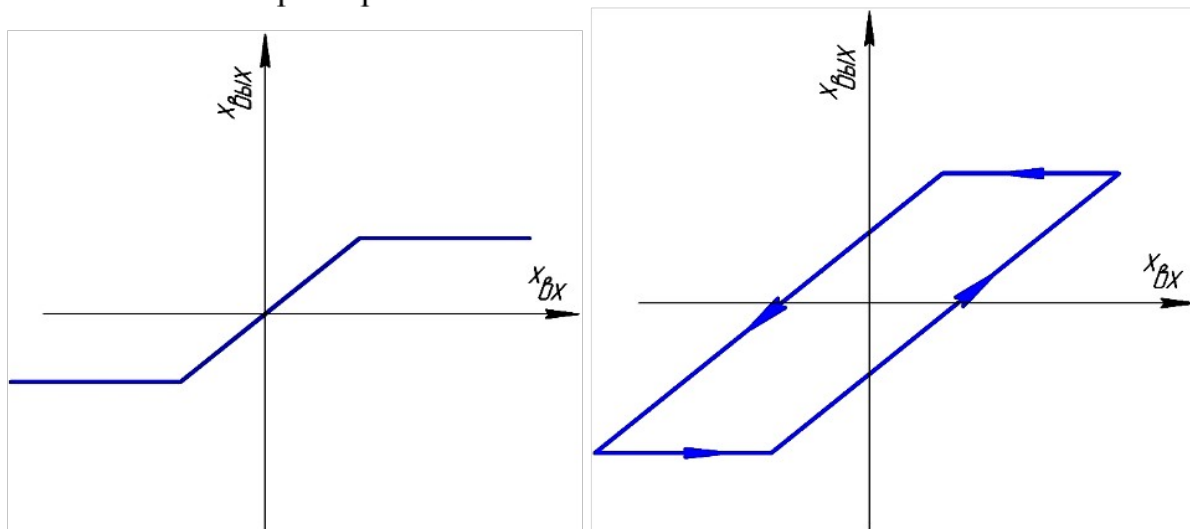


Рисунок 1 – Принципиальная схема корректирующего устройства

При выводе уравнений динамики принять:

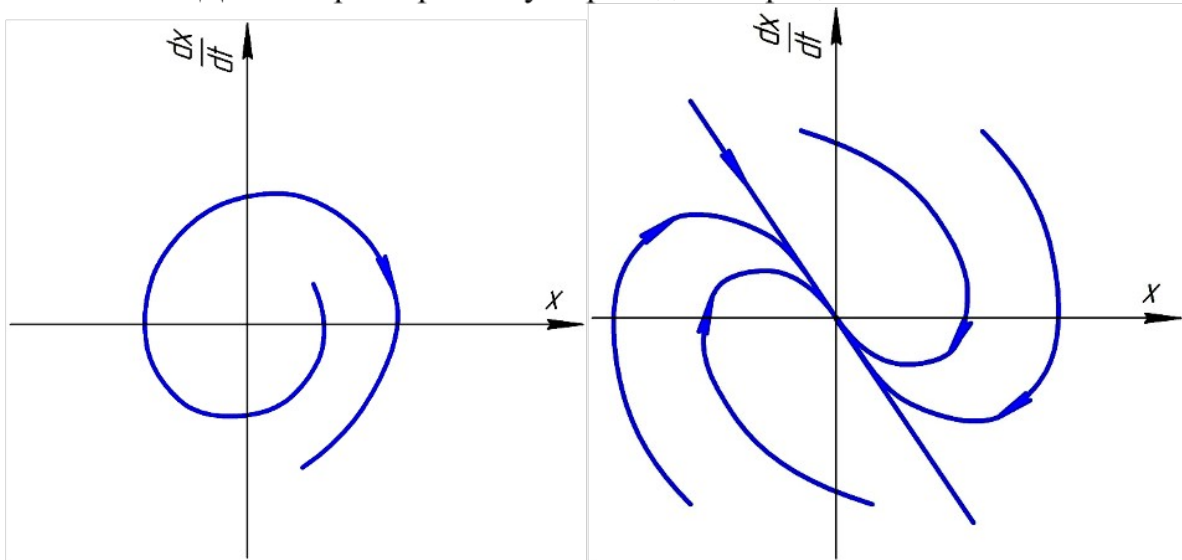
- управление (входная величина) - напряжение e_1
- управляемая координата (выходная величина) - напряжение e_2 ;

5 Применяя естественнонаучные и/или общеинженерные знания решите задачу профессиональной деятельности (ОПК-1.2). На рисунке представлены статические характеристики двух нелинейных элементов. Как называются данные элементы? Какой вид имеют аналитические выражения их статических характеристик.



6 Применяя математический аппарат, методы математического анализа и моделирования для решите задачу профессиональной деятельности (ОПК-1.1). Разработайте желательную ЛАЧХ скорректированной системы САР по следующим исходным данным. Время переходного процесса 0,5 сек, максимум перерегулирования 30%. Проектируемая система является статической.

7 Применяя естественнонаучные и/или общеинженерные знания решите задачу профессиональной деятельности (ОПК-1.2). На рисунке представлены фазовые траектории ошибок регулируемой величины в двух разных САР. Дайте характеристику переходных процесса в этих САР.



8 Применяя математический аппарат, методы математического анализа и моделирования для решите задачу профессиональной деятельности (ОПК-1.1). Разработайте желательную ЛАЧХ скорректированной системы САР по следующим исходным данным. Время переходного процесса 2 сек, максимум перерегулирования 15%, система должна обладать астатизмом первого порядка.

4. Файл и/или БТЗ с полным комплектом оценочных материалов прилагается.