

Рубцовский индустриальный институт (филиал)
федерального государственного бюджетного образовательного учреждения
высшего образования
«Алтайский государственный технический университет им. И.И. Ползунова»

СОГЛАСОВАНО

Декан ТФ

А.В. Сорокин

Рабочая программа дисциплины

Код и наименование дисциплины: **Б1.В.5 «Основы САЕ-систем»**

Код и наименование направления подготовки (специальности): **23.03.02**

Наземные транспортно-технологические комплексы

Направленность (профиль, специализация): **Проектирование колесных и гусеничных машин**

Статус дисциплины: **часть, формируемая участниками образовательных отношений**

Форма обучения: **заочная**

Статус	Должность	И.О. Фамилия
Разработал	доцент	И.В. Курсов
Согласовал	Зав. кафедрой «НТС»	Г.Ю. Ястребов
	руководитель направленности (профиля) программы	И.В. Курсов

г. Рубцовск

1. Перечень планируемых результатов обучения по дисциплине, соотнесенных с индикаторами достижения компетенций

Компетенция	Содержание компетенции	Индикатор	Содержание индикатора
ПК-4	Способен выполнять расчеты систем колесных и гусеничных машин	ПК-4.2	Выполняет геометрические и прочностные расчеты компонентов колесных и гусеничных машин

2. Место дисциплины в структуре образовательной программы

Дисциплины (практики), предшествующие изучению дисциплины, результаты освоения которых необходимы для освоения данной дисциплины.	Информатика, Математика для инженерных расчетов, Основы САД-систем, Сопротивление материалов
Дисциплины (практики), для которых результаты освоения данной дисциплины будут необходимы, как входные знания, умения и владения для их изучения.	Теория, конструкция, расчет колесных и гусеничных машин

3. Объем дисциплины в зачетных единицах с указанием количества академических часов, выделенных на контактную работу обучающегося с преподавателем (по видам учебных занятий) и на самостоятельную работу обучающегося

Общий объем дисциплины в з.е. /час: 4 / 144

Форма промежуточной аттестации: Экзамен

Форма обучения	Виды занятий, их трудоемкость (час.)				Объем контактной работы обучающегося с преподавателем (час)
	Лекции	Лабораторные работы	Практические занятия	Самостоятельная работа	
заочная	6	0	8	130	19

4. Содержание дисциплины, структурированное по темам (разделам) с указанием отведенного на них количества академических часов и видов учебных занятий

Форма обучения: заочная

Семестр: 9

Лекционные занятия (6ч.)

1. Основные принципы и соотношения численных методов геометрических и прочностных инженерных расчетов, применяемые при разработке компонентов колесных и гусеничных машин. {беседа} (1ч.)[2,3,4,5,6,7,8]
2. Обобщенная схема реализации метода конечных элементов.(1ч.)[2,3,6,7]
3. Учет нелинейности в процедурах метода конечных элементов.(1ч.)[1,3,6,7]
4. Методы оптимизации в инженерном анализе.(1ч.)[3,7]
5. Комплексные решения задач оптимального проектирования.(1ч.)[3,7]
6. Методы визуализации в системах инженерного анализа.(1ч.)[1,2,3,4,5,7]

Практические занятия (8ч.)

1. Модальный и параметрический структурный анализ детали.(2ч.)[3,7,8]
2. Анализ напряжений, возникающих в сборках под действием нагрузок.(4ч.) [2,3,4,5,7,8]
3. Определение сил и моментов, возникаемых при работе кулачкового механизма.(2ч.)[7,8]

Самостоятельная работа (130ч.)

1. Проработка конспекта лекций, учебников, учебных пособий, другой учебно–методической литературы.(113ч.)[1,2,3,4,5,6,7,8]
2. Выполнение контрольной работы(8ч.)[1,2,3,4,5,7,8]
3. Подготовка к экзамену(9ч.)[1,2,3,4,5,6,7,8]

5. Перечень учебно-методического обеспечения самостоятельной работы обучающихся по дисциплине

Для каждого обучающегося обеспечен индивидуальный неограниченный доступ к электронно-библиотечным системам: Лань, Университетская библиотека он-лайн, электронной библиотеке АлтГТУ и к электронной информационно-образовательной среде:

1. Курсов, И.В. Основы САЕ-систем: методические указания по выполнению самостоятельной работы для студентов направления подготовки «Наземные транспортно-технологические комплексы» / И.В. Курсов; Рубцовский индустриальный институт.- Рубцовск: РИИ, 2021. - 13 с. URL: [https://edu.rubinst.ru/resources/books/Kursov_I.V._Osnovy_SAE_sistem_\(samost._rabota_dlya_NTTK\)_2021.pdf](https://edu.rubinst.ru/resources/books/Kursov_I.V._Osnovy_SAE_sistem_(samost._rabota_dlya_NTTK)_2021.pdf) (дата обращения 01.12.2021)

2. Коростелев, С.А. Расчет плоских металлических конструкций методом конечных элементов [Текст]: методические указания для студентов специальности «Наземные транспортно-технологические средства» /С.А. Коростелев// Алт. гос. техн. ун-т им. И.И. Ползунова. – Барнаул: Изд-во АлтГТУ, 2020.- 15 с. - URL: http://elib.altstu.ru/eum/download/ntts/Korostelev_RPMKMKЕ_mu.pdf (дата обращения 16.04.2021)

6. Перечень учебной литературы

6.1. Основная литература

3. Компьютерно-информационные технологии в двигателестроении : учебное пособие / А. И. Яманин, Ю. В. Голубев, А. В. Жаров, С. М. Шилов. — Москва : Машиностроение, 2005. — 480 с. — ISBN 5-217-03301-0. — Текст : электронный // Лань : электронно-библиотечная система. — URL: <https://e.lanbook.com/book/788> (дата обращения: 18.04.2021). — Режим доступа: для авториз. пользователей.

4. Кудрявцев, Е. М. КОМПАС-3D. Моделирование, проектирование и расчет механических систем / Е. М. Кудрявцев. — Москва : ДМК Пресс, 2008. — 400 с. — ISBN 978-5-94074-418-4. — Текст : электронный // Лань : электронно-библиотечная система. — URL: <https://e.lanbook.com/book/1303> (дата обращения: 18.04.2021). — Режим доступа: для авториз. пользователей.

6.2. Дополнительная литература

5. Ганин, Н. Б. Проектирование и прочностной расчет в системе КОМПАС-3D V13 : самоучитель / Н. Б. Ганин. — 8-е изд., перераб. и доп. — Москва : ДМК Пресс, 2011. — 320 с. — ISBN 978-5-94074-753-6. — Текст : электронный // Лань : электронно-библиотечная система. — URL: <https://e.lanbook.com/book/1334> (дата обращения: 18.04.2021). — Режим доступа: для авториз. пользователей.

6. Присекин, В. Л. Основы метода конечных элементов в механике деформируемых тел : учебник / В. Л. Присекин, Г. И. Расторгуев. — Новосибирск : Новосибирский государственный технический университет, 2010. — 238 с. — ISBN 978-5-7782-1287-9. — Текст : электронный // Электронно-библиотечная система IPR BOOKS : [сайт]. — URL: <http://www.iprbookshop.ru/45417.html> (дата обращения: 18.04.2021). — Режим доступа: для авторизир. пользователей

7. Перечень ресурсов информационно-телекоммуникационной сети «Интернет», необходимых для освоения дисциплины

7. Журнал «Вестник машиностроения»
https://www.mashin.ru/eshop/journals/vestnik_mashinostroeniya/

8. <http://help.autodesk.com/view/INVNTOR/2015/RUS/?guid=GUID-25E3BABE-0FF4-4542-854E-AD2F59E4BB4A>

8. Фонд оценочных материалов для проведения текущего контроля успеваемости и промежуточной аттестации

Содержание промежуточной аттестации раскрывается в комплекте контролирующих материалов, предназначенных для проверки соответствия уровня подготовки по дисциплине требованиям ФГОС, которые хранятся на кафедре-разработчике РПД в печатном виде и в ЭИОС.

Фонд оценочных материалов (ФОМ) по дисциплине представлен в приложении А.

9. Перечень информационных технологий, используемых при осуществлении образовательного процесса по дисциплине, включая перечень программного обеспечения и информационных справочных систем

Для успешного освоения дисциплины используются ресурсы электронной информационно-образовательной среды, образовательные интернет-порталы, глобальная компьютерная сеть Интернет. В процессе изучения дисциплины происходит интерактивное взаимодействие обучающегося с преподавателем через личный кабинет студента.

№пп	Используемое программное обеспечение
1	Inventor 11
2	LibreOffice
3	Windows
4	Антивирус Kaspersky
5	Компас-3d

№пп	Используемые профессиональные базы данных и информационные справочные системы
1	Бесплатная электронная библиотека онлайн "Единое окно к образовательным ресурсам" для студентов и преподавателей; каталог ссылок на образовательные интернет-ресурсы (http://Window.edu.ru)
2	Национальная электронная библиотека (НЭБ) — свободный доступ читателей к фондам российских библиотек. Содержит коллекции оцифрованных документов (как открытого доступа, так и ограниченных авторским правом), а также каталог изданий, хранящихся в библиотеках России. (http://нэб.рф/)

10. Описание материально-технической базы, необходимой для осуществления образовательного процесса по дисциплине

Наименование специальных помещений и помещений для самостоятельной работы
учебные аудитории для проведения учебных занятий
помещения для самостоятельной работы

Материально-техническое обеспечение и организация образовательного процесса по дисциплине для инвалидов и лиц с ограниченными возможностями здоровья осуществляется в соответствии с «Положением об обучении инвалидов и лиц с ограниченными возможностями здоровья».

ПРИЛОЖЕНИЕ А
ФОНД ОЦЕНОЧНЫХ МАТЕРИАЛОВ ДЛЯ ПРОМЕЖУТОЧНОЙ АТТЕСТАЦИИ
ПО ДИСЦИПЛИНЕ «Основы САЕ-систем»

1. Перечень оценочных средств для компетенций, формируемых в результате освоения дисциплины

Код контролируемой компетенции	Способ оценивания	Оценочное средство
ПК-4: Способен выполнять расчеты систем колесных и гусеничных машин	Экзамен	Комплект контролирующих материалов для экзамена

2. Описание показателей и критериев оценивания компетенций, описание шкал оценивания

Оцениваемые компетенции представлены в разделе «Перечень планируемых результатов обучения по дисциплине, соотнесенных с индикаторами достижения компетенций» рабочей программы дисциплины «Основы САЕ-систем».

При оценивании сформированности компетенций по дисциплине «Основы САЕ-систем» используется 100-балльная шкала.

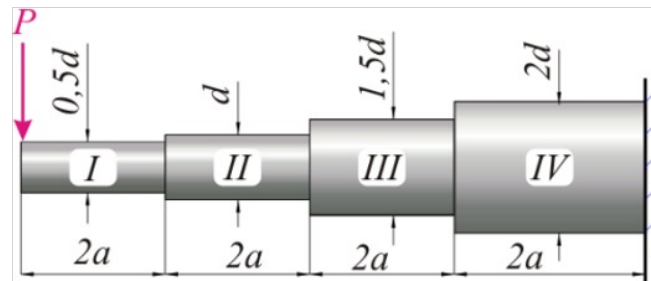
Критерий	Оценка по 100-балльной шкале	Оценка по традиционной шкале
Студент освоил изучаемый материал (основной и дополнительный), системно и грамотно излагает его, осуществляет полное и правильное выполнение заданий в соответствии с индикаторами достижения компетенций, способен ответить на дополнительные вопросы.	75-100	<i>Отлично</i>
Студент освоил изучаемый материал, осуществляет выполнение заданий в соответствии с индикаторами достижения компетенций с незначительными ошибками.	50-74	<i>Хорошо</i>
Студент демонстрирует освоение только основного материала, при выполнении заданий в соответствии с индикаторами достижения компетенций допускает отдельные ошибки, не способен систематизировать материал и делать выводы.	25-49	<i>Удовлетворительно</i>
Студент не освоил основное содержание изучаемого материала, задания в соответствии с индикаторами достижения компетенций не выполнены или выполнены неверно.	<25	<i>Неудовлетворительно</i>

3. Типовые контрольные задания или иные материалы, необходимые для оценки уровня достижения компетенций в соответствии с индикаторами

1.Задания по дисциплине Основы САЕ систем НТК

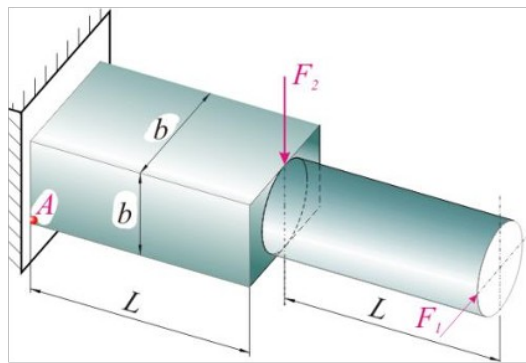
Компетенция	Индикатор достижения компетенции
ПК-4 Способен выполнять расчеты систем колесных и гусеничных машин	ПК-4.2 Выполняет геометрические и прочностные расчеты компонентов колесных и гусеничных машин

1 Выполняя геометрические и прочностные расчеты компонентов колесных и гусеничных машин, решите задачу (ОПК-4.2). Используя созданную в Inventor трехмерную модель ступенчатой балки круглого сечения, определите с помощью метода конечных элементов минимальное значение параметра d , при котором будет обеспечена прочность балки при приложении сосредоточенной силы. Определите так же распределение в балке напряжений по Мизесу и деформаций. Характер связей, наложенных на модель, направление сосредоточенной силы и место её приложения указаны на рисунке. Изделие выполнено из углеродистой стали. Величина сосредоточенной силы $P=100 \text{ Н}$, $a=0,1 \text{ м}$, допускаемое напряжение материала $[\sigma] = 200 \text{ МПа}$.



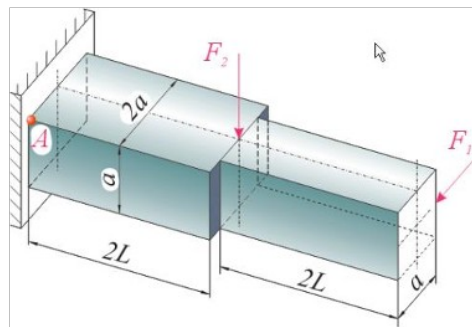
2 Выполняя геометрические и прочностные расчеты компонентов колесных и гусеничных машин, решите задачу (ОПК-4.2). Используя созданную в предыдущем задании трехмерную модель изделия, определите для него массу, центр масс и главные моменты инерции.

1 Выполняя геометрические и прочностные расчеты компонентов колесных и гусеничных машин, решите задачу (ОПК-4.2). Используя созданную в Inventor трехмерную модель ступенчатой балки, определите с помощью метода конечных элементов минимальное значение параметра b , при котором будет обеспечена прочность балки при приложении сосредоточенных сил. Определите так же распределение в балке напряжений по Мизесу и деформаций. Укажите напряжение по Мизесу в точке A . Характер связей, наложенных на модель, направление сосредоточенных сил и место их приложения указаны на рисунке. Изделие выполнено из углеродистой стали. Величины сосредоточенных сил $F_1=300\text{ Н}$, $F_2=300\text{ Н}$, $L=0,2\text{ м}$, допустимое напряжение материала $[\sigma]=200\text{ МПа}$.



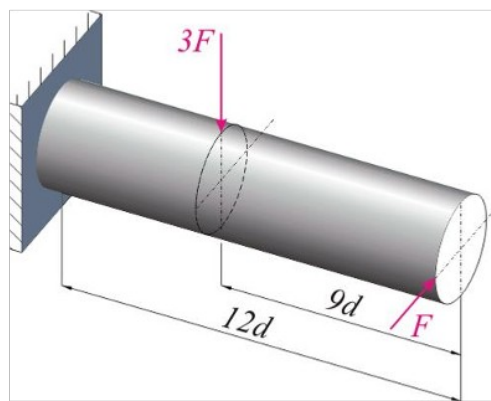
2 Выполняя геометрические и прочностные расчеты компонентов колесных и гусеничных машин, решите задачу (ОПК-4.2). Используя созданную в предыдущем задании трехмерную модель изделия, определите для него массу, центр масс и главные моменты инерции.

1 Выполняя геометрические и прочностные расчеты компонентов колесных и гусеничных машин, решите задачу (ОПК-4.2). Используя созданную в Inventor трехмерную модель ступенчатой балки, определите с помощью метода конечных элементов минимальное значение параметра a , при котором будет обеспечена прочность балки при приложении сосредоточенных сил. Определите так же распределение в балке напряжений по Мизесу и деформаций. Укажите напряжение по Мизесу в точке А. Характер связей, наложенных на модель, направление сосредоточенных сил и место их приложения указаны на рисунке. Изделие выполнено из углеродистой стали. Величины сосредоточенных сил $F_1=300\text{ Н}$, $F_2=100\text{ Н}$, $L=0,15\text{ м}$, допускаемое напряжение материала $[\sigma]=200\text{ МПа}$.



2 Выполняя геометрические и прочностные расчеты компонентов колесных и гусеничных машин, решите задачу (ОПК-4.2). Используя созданную в предыдущем задании трехмерную модель изделия, определите для него массу, центр масс и главные моменты инерции.

1 Выполняя геометрические и прочностные расчеты компонентов колесных и гусеничных машин, решите задачу (ОПК-4.2). Используя созданную в Inventor трехмерную модель ступенчатой балки круглого сечения, определите с помощью метода конечных элементов минимальное значение параметра d , при котором будет обеспечена прочность балки при приложении сосредоточенной силы. Определите так же распределение в балке напряжений по Мизесу и деформаций. Характер связей, наложенных на модель, направление сосредоточенной силы и место её приложения указаны на рисунке. Изделие выполнено из углеродистой стали. Величина сосредоточенной силы $P=150\text{ Н}$, допустимое напряжение материала $[\sigma]=200\text{ МПа}$.



2 Выполняя геометрические и прочностные расчеты компонентов колесных и гусеничных машин, решите задачу (ОПК-4.2). Используя созданную в предыдущем задании трехмерную модель изделия, определите для него массу, центр масс и главные моменты инерции.

4. Файл и/или БТЗ с полным комплектом оценочных материалов прилагается.